

TR 410EX

La sécurité selon votre style



TORTEROLO & RE

PORTES BLINDEES

P O R T E S B L I N D É E S



Il s'agit du modèle de porte destiné aux maisons individuelles en neuf et en restructuration.

La porte se propose de répondre aux exigences de sécurité de ceux qui veulent protéger la maison de l'effraction, étant certifiée en classe 3 selon les normes européennes, et des intempéries avec un regard particulier à l'aspect esthétique.

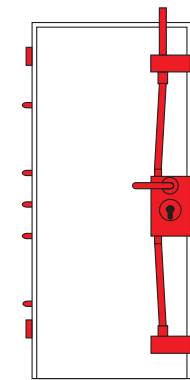
En fait les matériaux de remplissage donnent un niveau d'affaiblissement acoustique et d'isolation thermique satisfaisants par rapport à la destination.

Les deux joints d'étanchéité extrudés en caoutchouc témoignent un niveau de qualité supérieur et permettent une bonne étanchéité à l'air, à l'eau et au vent. Un seuil alu est prévu.

Grâce à ces éléments, sur la base de calculs et des normes européennes en vigueur à ce propos, la porte TR 410 version EX a atteint une valeur d'isolation thermique qui peut varier, selon le type de structure, de $U = 2,6$ à $1,8 \text{ W/m}^2\text{K}$, d'acoustique de $R_w 30$ à 40 dB , et d'étanchéité Air-Eau-Vent Classes 3, 3A, C3.(*)

Systèmes de fermeture

TR 410EX
Serrure de sécurité
prédisposée pour cylindre à
profil européen.



Serrure de sécurité prédisposée pour cylindre à profil européen avec guillotine anti-décrochage brevetée Torterolo & Re.

Aux excellents prestations techniques et fonctionnelles s'ajoute la praticité d'une clé de dimensions réduites et la commodité, en cas de perte des clés, de pouvoir substituer seulement le cylindre à la place de la serrure entière. La clé actionne trois pènes centraux et deux déviateurs latéraux profilés de $18 \times 22 \text{ mm}$, dont la géométrie a été déposée, le demi-tour rond d'un diamètre de 20 mm et une tringle haute de 18 mm de diamètre.

Le defender de protection du cylindre en acier anti-perçage, fixé du côté intérieur, rend vaines toutes tentatives de manipulation ou effraction.



TR 410EX

VANTAIL

Le vantail d'épaisseur totale 69 mm est constitué par une structure porteuse à l'intérieur et par un habillage sur les deux côtés conformément à la description suivante:

- La structure porteuse est constituée par un châssis en tôle d'acier sur le côté extérieur du vantail avec trois renforts en tôle d'acier à "Ω" d'épaisseur 15/10 mm soudés au dessus par des points de soudure ayant un pas de 200 mm max.; ce châssis est fermé par une tôle intérieure fixée par soudure à points

sur la tôle extérieure avec un pas entre les points de 200 mm maxi

- Le remplissage se trouve à l'intérieur de la structure décrite au dessus. Il est constitué par un matelas en laine de roche, d'épaisseur d'environ 50 mm et densité d'environ 60 kg/mc.
- Sur la tôle extérieure du vantail sont fixés cinq pions anti-dégondage de 14 mm de diamètre.
- Les paumelles sont deux: ayant diamètre au nœud de 14 mm, sont

réglables sur deux axes verticalement et latéralement. Elles sont soudées aux structures du cadre et du vantail par des platines spéciales.

- La serrure est prédisposée pour cylindre à profil européen avec la guillotine anti décrochage brevetée Torterolo & Re. La serrure est à cinq points de fermeture par pènes profilés de 18 x 22 mm de dimension, un pêne en haut de 18 mm de diamètre et le rond de 20 mm de diamètre. Chaque version est dotée, de série, d'entrebâilleur.

- quincaillerie selon commande.

- Sur le vantail est fixés un joint d'étanchéité en caoutchouc extrudé et, au lieu de la plinthe escamotable, dans la partie basse une quatrième feuillure est réalisée et un seuil alu est prévu.

- L'habillage côté paumelles (intérieur) peut être réalisé par un panneau en aggloméré bois revêtu en bois naturel ou par tout autre panneau disponible sur notre tarif. L'habillage extérieur peut être réalisé par un panneau en contreplaqué marine plaqué en bois avec profil en bois à rejet d'eau ou par les panneaux des séries Externa, Externa R, Thema, Pantos, Proiezioni, Antiqua.

- | | |
|-----------------------------------|--|
| 1 Tôle intérieure | 11 Précadre |
| 2 Laine de roche | 12 Patte |
| 3 Pions antidégondage | 13 Déviateur haut et bas plus pêne haut |
| 4 Renforts verticaux | 14 Entrebâilleur |
| 5 Judas | 15 Structure à poutre de la serrure |
| 6 Paumelle réglable sur deux axes | 16 Serrure de sécurité |
| 7 Joint périphérique du vantail | 17 Couvre joints intérieurs bois (options) |
| 8 Tôle extérieure | 18 Seuil en aluminium |
| 9 Cadre | 19 Plinthe renvoi d'eau |
| 10 Joint du cadre co-extrudé | |

CADRE

Les cadres destinés à la série TR 410EX sont les mêmes de la production historique Torterolo & Re : Standard et Réduit.

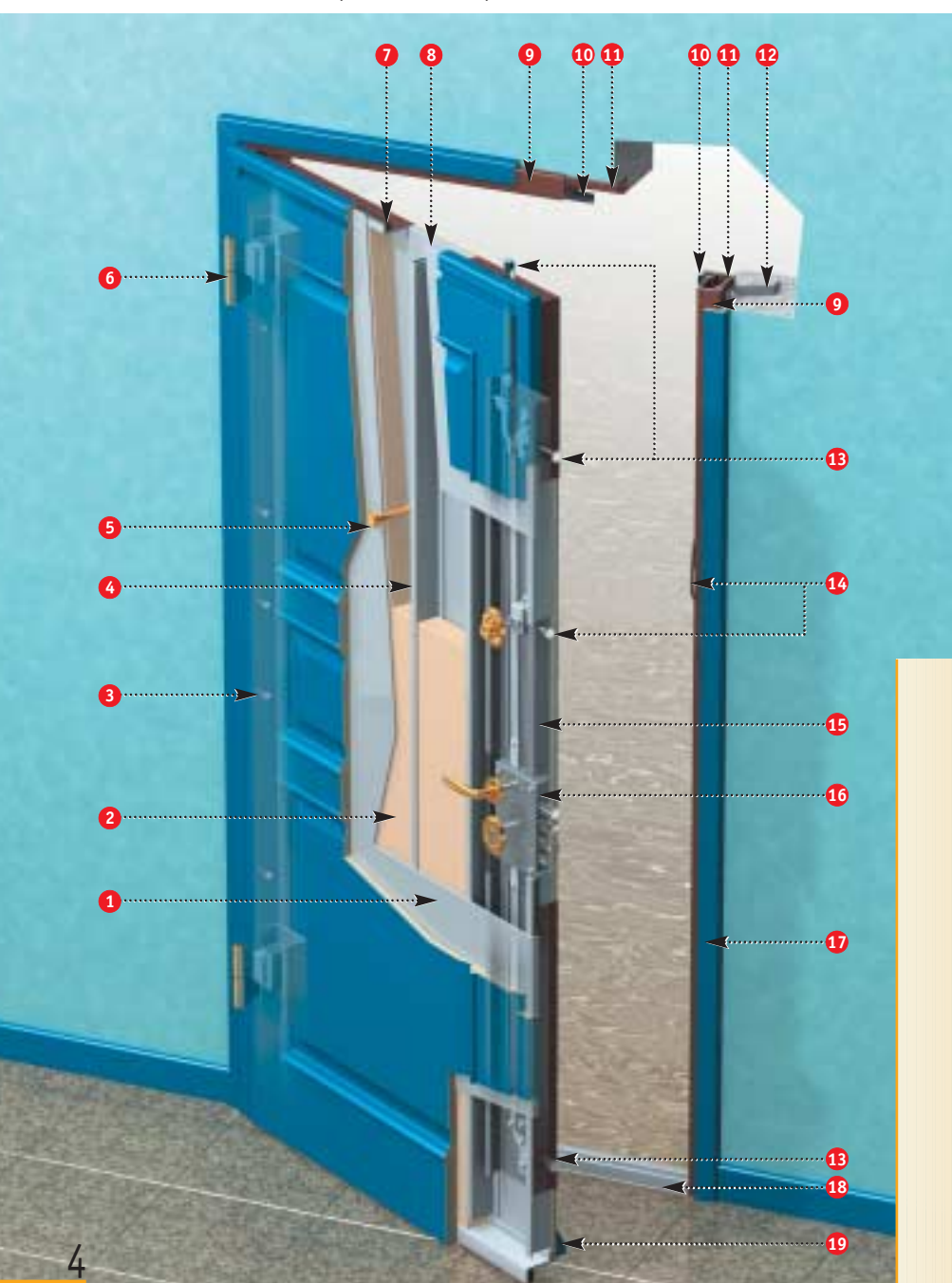
Sur le cadre de la TR 410EX est prévu un joint en PVC co-extrudé. Le nouveau système de réglage du demi-tour fixé sur le cadre permet un ajustement très précis et rapide du jeu du vantail et protège la finition laquée du cadre des coups du demi-tour.

PRECADRES

Les précadres disponibles pour la TR 410EX sont les précadres de production Torterolo & Re type Standard et Réduit.

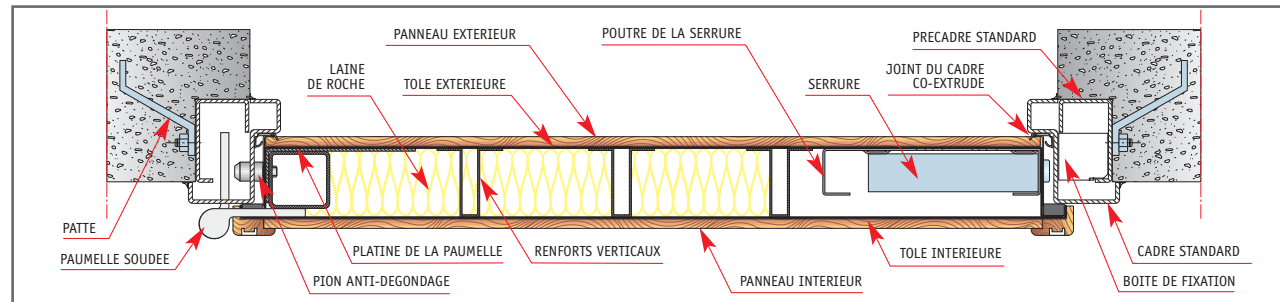
Chaque précadre est réalisé en tôle d'acier pliée à la presse d'épaisseur de 20/10 mm.

Les coupes des précadres Standard et Réduit sont respectivement de 63 x 40 et de 48 x 40 mm. Ils doivent être fixés aux murs suivant les instructions et les fiches techniques; huit pattes en acier sont en dotation avec le précadre.

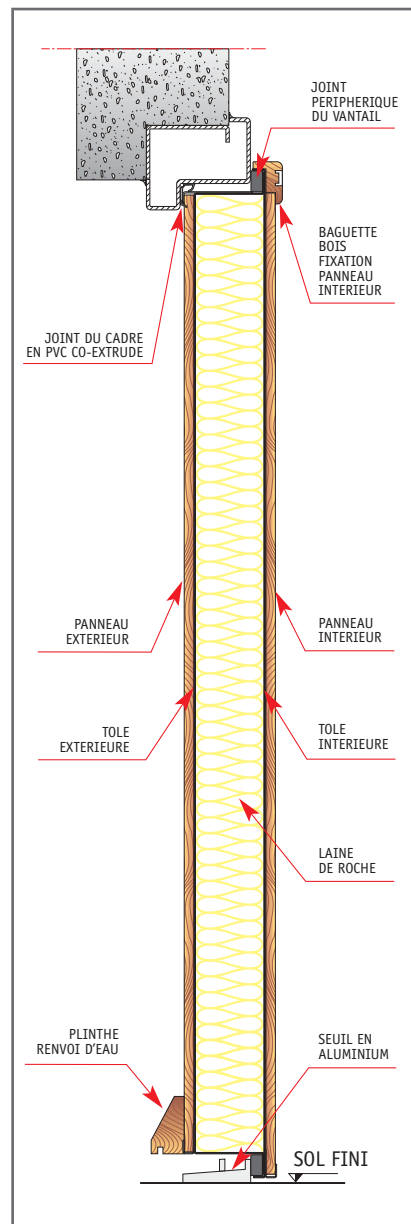


Données techniques

COUPE HORIZONTALE



COUPE VERTICALE



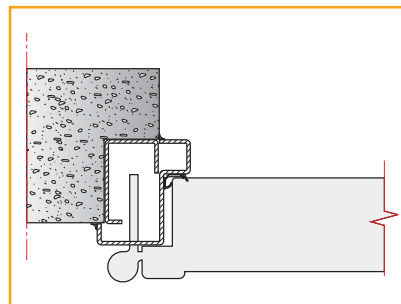
MESURES STANDARD

Passage net (cm)

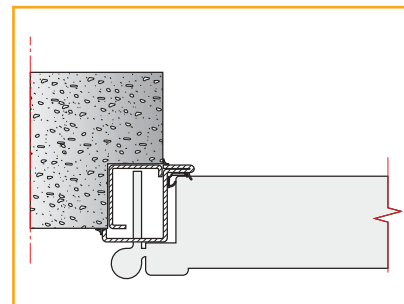
H	204	204	204	212
L	79,5	84,5	89,5	84,5

SYSTEMES DE POSE

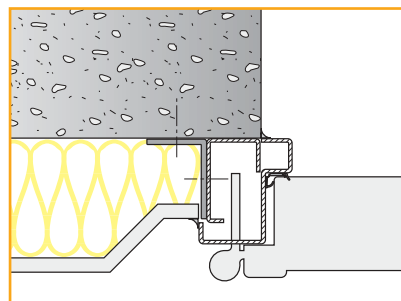
POSE SUR NEUF
PRECADRE STANDARD



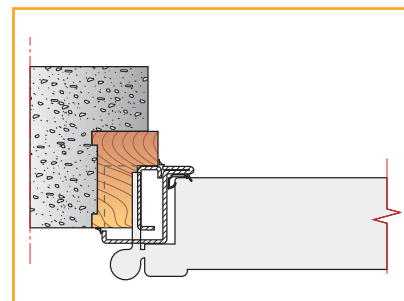
POSE SUR NEUF / RENOVATION
PRECADRE REDUIT



POSE EN APPLIQUE PRECADRE STANDARD
(VOIR KIT DOUBLAGE SUR TARIF)



POSE EN RENOVATION HUISSERIE
EXISTANTE EN BOIS PRECADRE SUPER-REDUIT



POIGNEES STANDARD



POIGNEES EN OPTION



PERFORMANCES ET HOMOLOGATIONS



ISOLATION THERMIQUE

U = 1,8 W/m²K (U = 2,1 W/m²K avec habillage alu)

Calculé selon norme EN 10077-1 et 2, EN 10211-2



ANTIEFFRACTION

Classe 3

Essai selon norme ENV 1627, 1628, 1629, 1630.



ACOUSTIQUE

Rw 40 dB

Essai selon norme EN ISO 717-1



ETANCHEITE AIR EAU VENT

Classes 3, 3A, C5

Essai selon norme EN 1026, EN 1027, EN 12211.

Valeurs référées à portes ayant configuration standard et posées selon les instructions fournies.

Les valeurs peuvent changer selon les options éventuelles demandées

(*TORTEROLO & RE garantit la construction des portes en pleine conformité aux prototypes testés en laboratoire. La mise en œuvre, les réglages successifs et les scellages finaux, si non effectués avec extrême soin par des poseurs professionnels qui suivent les instructions spécifiques, peuvent invalider définitivement toute prestation.

Les valeurs dessus indiquées, qui se réfèrent à la version de base, peuvent être garanties seulement au cas où les produits de référence soient fournis par TORTEROLO & RE complets, habillés et assemblés entièrement dans ses établissements.

Habillages

Les portes blindées Tortero & Re répondent au besoin non seulement de sécurité et de fonctionnalité, mais aussi de beauté et d'élégance, grâce à une gamme d'habillages en option.

La porte TR 410EX peut être habillée à l'intérieur de tous les panneaux de la gamme, à l'extérieur des panneaux lisses en contreplaqué marine plaqué bois ou laque, panneaux spéciaux pantographiés ou en alu selon les exigences et les désirs du client.



A-UE



W-2BD



T-3BA



T-6BD



R-CD



P-FV



P-8BU



G-IGC



G-6BD



E-081/R



E-014/R



E-021/R

Pour d'autres modèles et/ou finitions et pour vérifier les spécifiques résistances aux intempéries, faire référence au dépliant Bois et au catalogue Habillages Spéciaux.



TORTEROLO & RE

PORTES BLINDEES